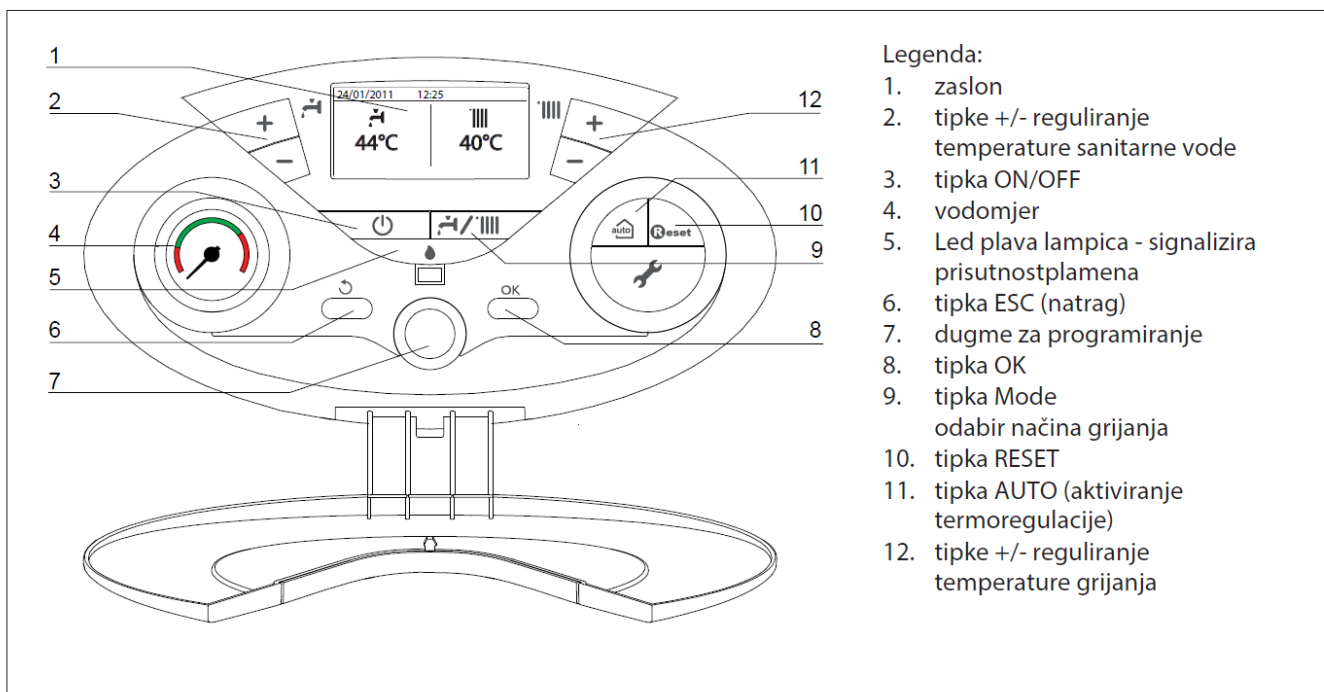













Tehnička uputstva za ugradnju i održavanje

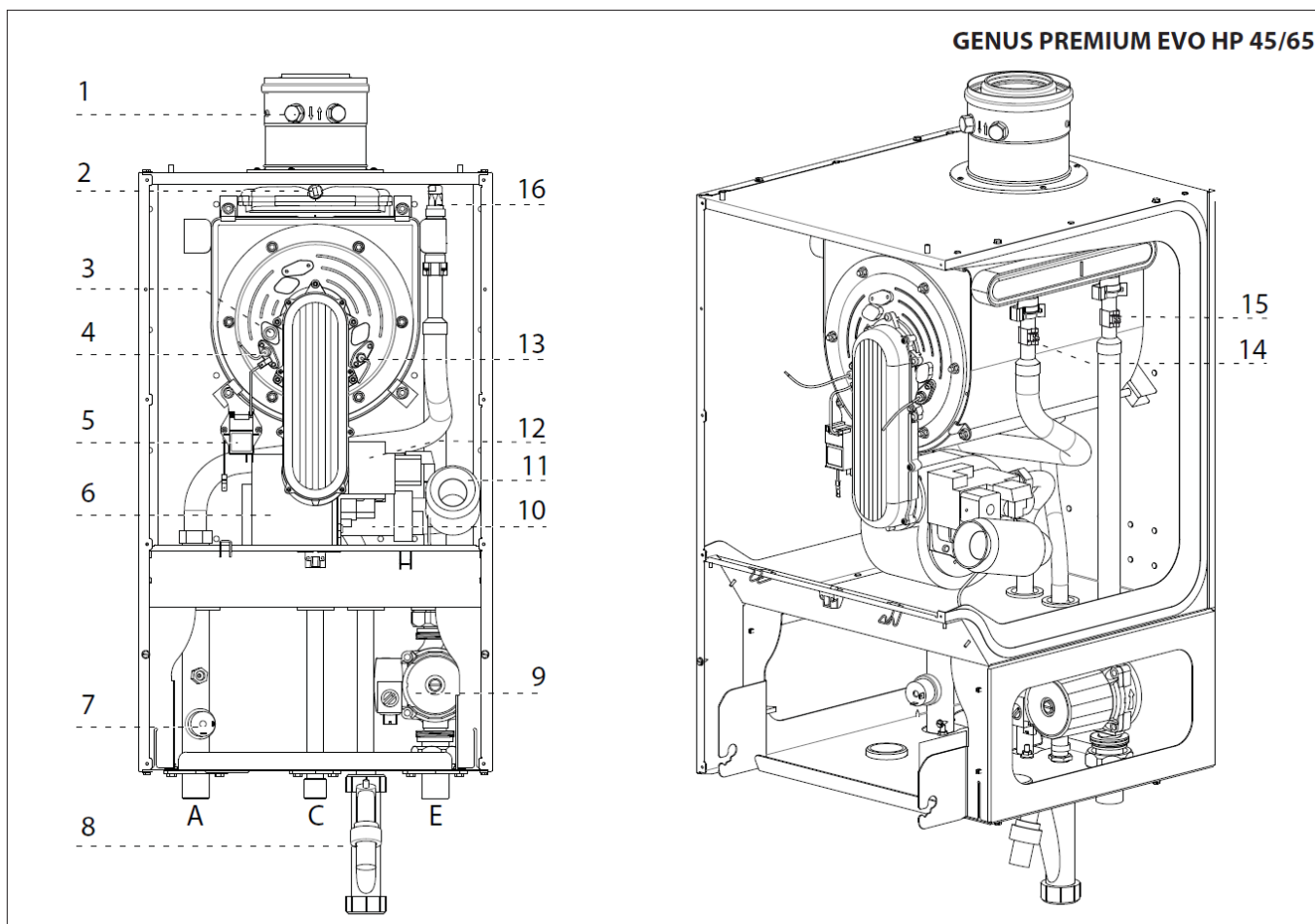
Upravljačka ploča



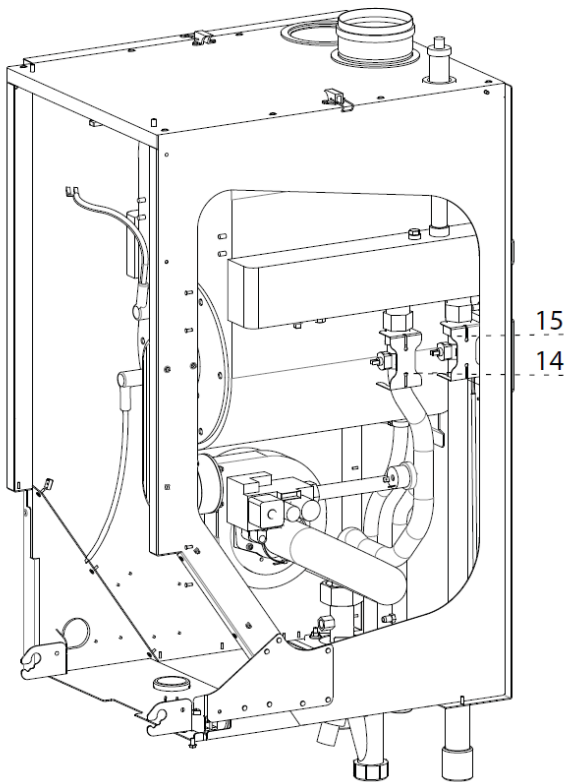
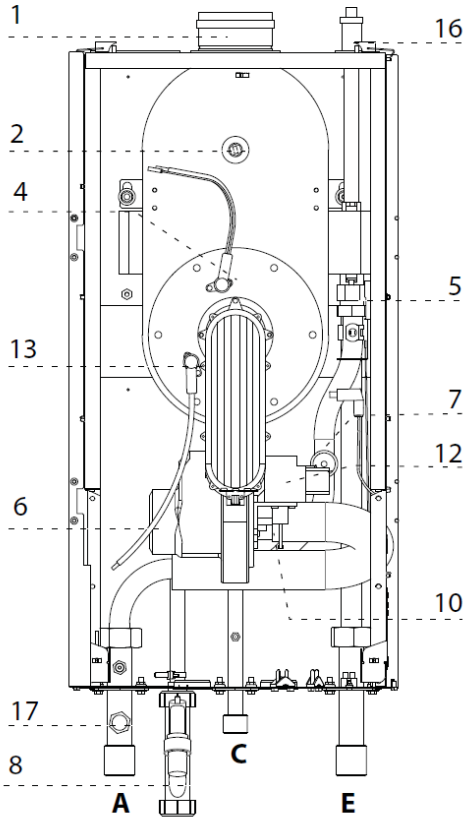
zaslon

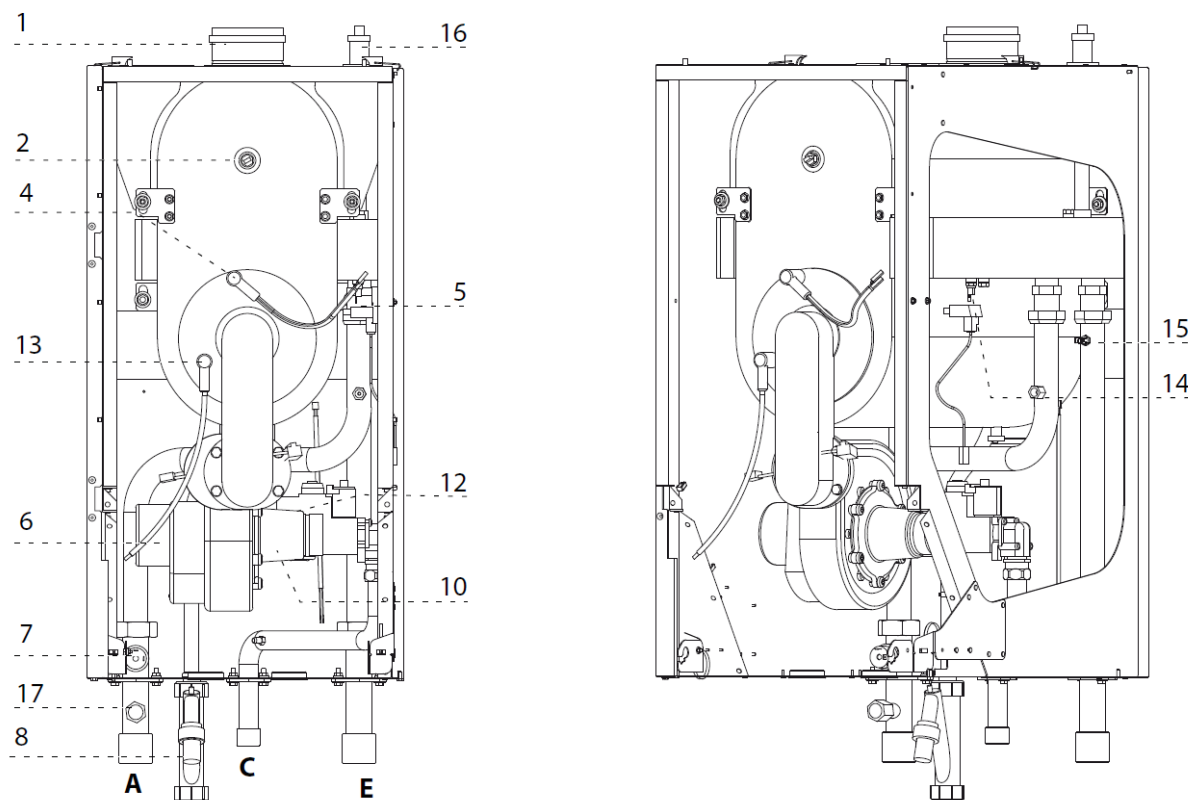
<div style="border: 1px solid black; padding: 5px; display: flex; justify-content: space-between;"> 01/01/2000 00:00 </div> <div style="display: flex; justify-content: space-around; align-items: center; margin-top: 10px;"> <div style="text-align: center;">  40°C </div> <div style="border-left: 1px solid black; width: 1px; height: 100%;"></div> <div style="text-align: center;">  70°C </div> </div>			
Način grijanje	 XX °C	Funkcija AUTO aktivna	
Postavljena temp. grijanja		Funkcija Comfort aktivna (Riscaldamento bollitore attivo)	COMFORT
Grijanje aktivno		Solarna sonda aktivna (opcijski) (postavka zaslona: cijeli kotao - vidi kor. izbornik)	
Postavljena temp. grijanja	XX °C	Signalizacija plamena s indiciranom korištenom snagom (postavka zaslona: cijeli kotao - vidi kor. izbornik)	
Sanitarna voda		Pritisak uređaja - bar (postavka zaslona: cijeli kotao - vidi kor. izbornik)	1.3 bar
Postavljena temperatura tople sanitarne vode	XX °C	Opisni tekst (postavka zaslona: cijeli kotao - vidi kor. izbornike)	grijanje
Sanitarna funkcija aktivna			
Postavljena temperatura tople sanitarne vode	XX °C		
Vanjska temperatura (aktivno sa spojenom vanjskom sondom - opcijski)	 XX °C		
Signal greške pokazuje kod i opis	 ALERT		

cjelokupni prikaz



GENUS PREMIUM EVO HP 85/100



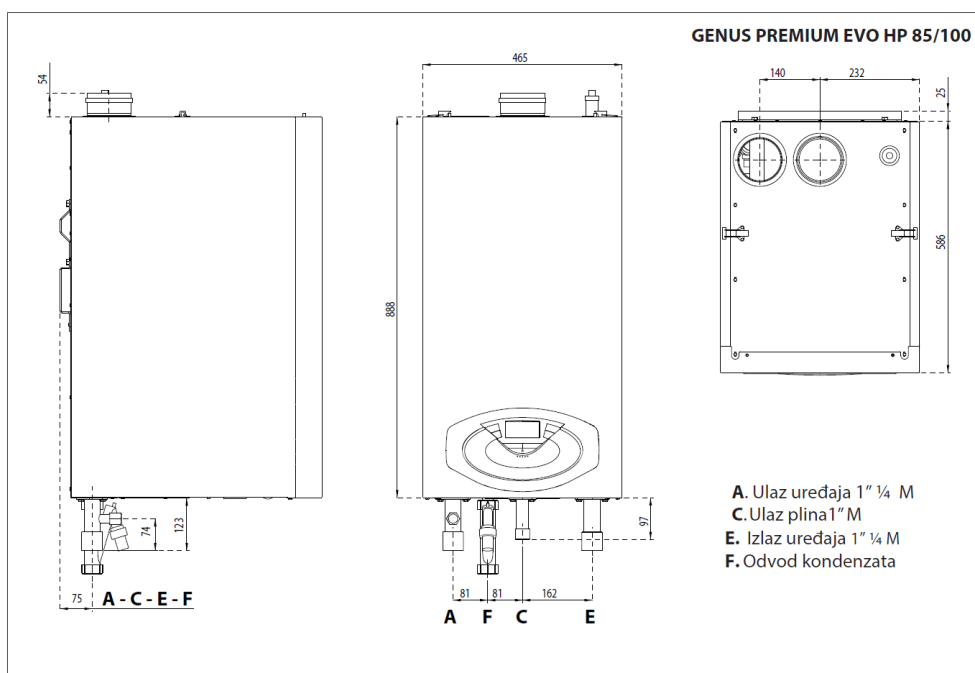
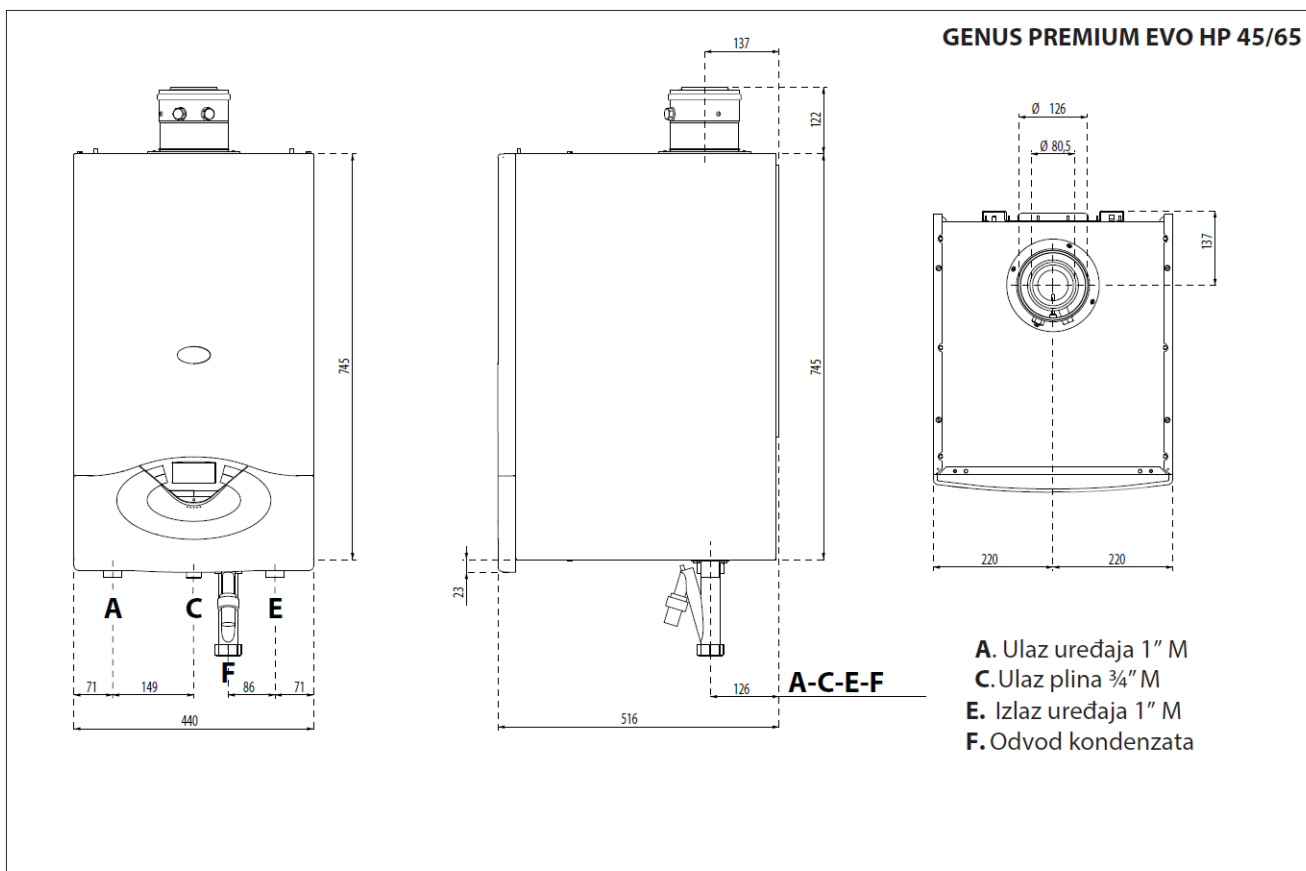


Legenda

1. Držač analize dima
2. Termostat pretemp. plina
3. Staklo kontrole plamena
4. Elektroda paljenja
5. Upaljač
6. Ventilator
7. Minimalni tlak
8. Sifon
9. Pumpa
10. Mješalica
11. Utišavač
12. Plinski ventil
13. Elektroda otkrivanja plamena
15. Izlazna sonda grijanja
16. Povratna sonda grijanja
17. Odzračnik

- A.** Ulazni uređaj
C. Ulaz plina
E. Povratni uređaj

dimenzije grijača



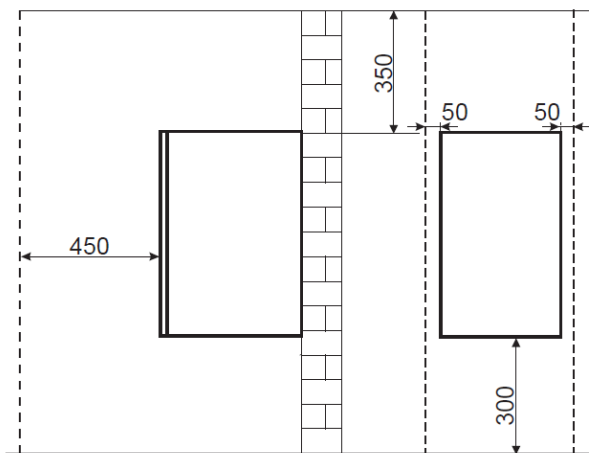
tehnički podaci

			45	65	85	
općenite odredbe	Model : GENUS PREMIUM EVO HP					
	Certifikacija CE (pin)		CE-0063BT3414			
općenite postavke	Tip grijača		C13-C33-C43-C53-C63-C83-B23(p)-B33(p)			
	Nazivni kapacitet grijanja max/min (Hi) Qn	kW	41,0 / 12,2	58,0 / 17,4	80,0 / 20,0	
	Nazivni kapacitet grijanja max/min (Hs) Qn	kW	45,6 / 13,6	64,4 / 19,3	88,9 / 22,2	
	Toplinska snaga max/min (80°C-60°C) Pn	kW	39,8 / 11,7	57,3 / 17,3	78,0 / 19,7	
	Toplinska snaga max/min (50°C-30°C) Pn	kW	43,6 / 13,1	62,3 / 19,1	84,5 / 21,6	
	Toplinska snaga max/min (40°C-30°C) Pn	kW	43,7 / 13,1	62,8 / 19,3	84,9 / 21,7	
	Učinkovitost izgaranja (dim)	%	97,3	97,3	97,3	
	Učinkovitost kod nazivnog toplinskog učinka (80/60°C) max / min	%	97,0 / 96,1	98,8 / 99,4	97,5 / 98,4	
	Učinkovitost kod nazivnog toplinskog učinka (50/30°C) max / min	%	106,4 / 107,5	107,4 / 109,5	105,6 / 108,1	
	Učinkovitost kod nazivnog toplinskog učinka (40/30°C) max / min	%	106,5 / 107,7	108,2 / 110,0	106,1 / 108,3	
energetske postavke	Učinkovitost pri 30 % a 30°C Hi	%	107,4	109,8	108,1	
	Učinkovitost pri 30 % a 47°C Hi	%	104,8	105,3	104,9	
	Zvijezde učinka (dir. 92/42/EEC)		****	****	****	
	Rating Sedbuk	klasa				
	Maksimalni gubitak topline na plaštu ($\Delta T = 70^{\circ}\text{C}$)	%	0,24	0,24	0,25	
	Gubici na radnom kaminu plamenika	%	2,8	2,8	2,8	
	emisije	Ostatak tlaka nakon evakuacije	Pa	130	150	140
		Klasa Nox	klasa	5	5	5
		Temperatura dima (G20) (80°C-60°C) max/min	°C	67/63	68/61	61 / 63
		Udio CO ₂ (G20) (80°C-60°C) max/min	%	9,0 / 8,4	9,0 / 8,4	9,0 / 8,4
Udio CO ₂ (G31) (80°C-60°C) max/min		%	9,8 / 9,2	9,8 / 9,2	9,8 / 9,2	
Udio CO (0%O ₂) (80°C-60°C)		ppm	88	109	95	
Udio O ₂ (G20) (80°C-60°C)		%	4,8	4,8	4,8	
Masovni protok dima (G20) (80°C-60°C)		Kg/h	53	74	102	
krug grijanja	Pristup zraka (80°C-60°C)	%	27	27	27	
	Preostala rasprostranjenost $\Delta T = 20^{\circ}\text{C}$	mCA - l/h	2,2	1,1		
	Maksimalan tlak grijanja max/ min	bar kPa	4 / 0,7 (0,4/0,07)	4 / 0,7 (0,4/0,07)	6 / 0,7 (0,6/0,07)	
	Temperatura grijanja min/max (raspon visoke temp.)	°C	35 / 82	35 / 82	35 / 82	
	Temperatura grijanja min/max (raspon niske temperature)	°C	20 / 45	20 / 45	20 / 45	
	sanitarni krug	Temperatura sanitarne vode min/max	°C	40 / 60	40 / 60	40 / 60
električni podaci.	Napon/frekvencija napajanja	V/Hz	230 / 50	230 / 50	230 / 50	
	Ukupna ulazna snaga	W	148	198	101	
	Temperatura ambijenta minimalno korištena	°C	+5	+5	+5	
	Stupanj zaštite električnog uređaja	IP	IPX4D	IPX4D	IPX4D	
grijač	Maksimalna proizvodnja kondenzata	l/h	8,8	13,4	16,4	
	PH kondenzata		3,2	3,2	3,2	
grijač	Težina	kg	45	50	80	
	Dimenzije (L x A x P)	mm	440/910/510	440/910/510	585/465/1010	

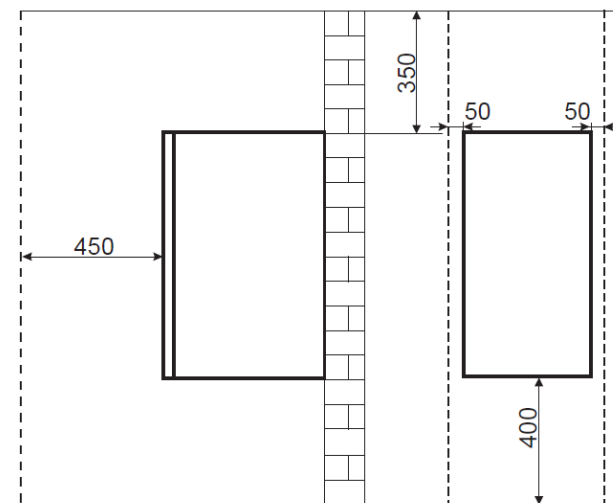
	Model : GENUS PREMIUM EVO HP		100	115	150
općenite odredbe.	Certifikacija CE (pin)		CE-0063BT3414		
	Tip grijača		C13-C33-C43-C53-C63-C83-B23(p)-B33(p)		
općenite postavke	Nazivni kapacitet grijanja max/min (Hi) Qn	kW	88,3 / 22,1	109,0 / 27,3	140,0 / 35,0
	Nazivni kapacitet grijanja max/min (Hs) Qn	kW	98,1 / 24,6	121,1 / 30,3	155,6 / 38,9
	Toplinska snaga max/min (80°C-60°C) Pn	kW	86,1 / 21,7	106,3 / 26,9	136,2 / 34,4
	Toplinska snaga max/min (50°C-30°C) Pn	kW	94,0 / 23,9	115,8 / 29,6	148,5 / 38,0
	Toplinska snaga max/min (40°C-30°C) Pn	kW	94,5 / 23,9	117,1 / 29,6	150,1 / 38,0
	Učinkovitost izgaranja (dim)	%	97,3	96,8	96,9
	Učinkovitost kod nazivnog toplinskog učinka (80/60°C) max / min	%	97,5 / 98,4	97,5 / 98,4	97,3 / 98,4
	Učinkovitost kod nazivnog toplinskog učinka (50/30°C) max / min	%	106,5 / 108,1	106,2 / 108,4	106,1 / 108,3
	Učinkovitost kod nazivnog toplinskog učinka (40/30°C) max / min	%	107,0 / 108,3	107,7 / 108,6	107,2 / 108,7
	Učinak pri 30 % a 30°C (kondenzacija) Hi	%	108,1	108,3	108,5
	Učinak pri 30 % a 47°C Hi	%	104,9	102,5	103,0
	Zvijezde učinka (dir. 92/42/EEC)		****	****	****
	Rating Sedbuk	classe			
	Maksimalan gubitak snage na plaštu ($\Delta T = 70^{\circ}C$)	%	0,25	<0,15	<0,15
	Gubici na radnom kaminu plamenika	%	2,8	3,2	3,1
emisije	Ostatak tlaka nakon evakuacije	Pa	140	180	200
	Klasa Nox	classe	5	5	5
	Temperatura dima (G20) (80°C-60°C) max/min	°C	68 / 63	76 / 65	74 / 63
	Udio CO ₂ (G20) (80°C-60°C) max/min	%	9,0 / 8,4	9,0 / 8,4	9,0 / 8,4
	Udio CO ₂ (G31) (80°C-60°C) max/min	%	9,8 / 9,2	9,8 / 9,2	9,8 / 9,2
	Udio CO (0%O2) (80°C-60°C)	ppm	90	117	131
	Udio O ₂ (G20) (80°C-60°C)	%	4,8	4,8	4,8
	Masovni protok dima (G20) (80°C-60°C)	Kg/h	113	143	182
	Pristup zraka (80°C-60°C)	%	27	27	27
krug grijanja	Preostala rasprostranjenost $\Delta T = 20^{\circ}C$	mCA - l/h			
	Maksimalan tlak grijanja max/ min	bar kPa	6 / 0,7 (0,6/0,07)	6 / 0,7 (0,6/0,07)	6 / 0,7 (0,6/0,07)
	Temperatura grijanja min/max (raspon visoke temperature)	°C	35 / 82	35 / 82	35 / 82
	Temperatura grijanja min/max (raspon niske temperature)	°C	20 / 45	20 / 45	20 / 45
sanitarni krug	Temperatura sanitarne vode min/max	°C	40 / 60	40 / 60	40 / 60
električni podaci	Napon/frekvencija napajanja	V/Hz	230 / 50	230 / 50	230 / 50
	Ukupna apsorbirana električna snaga	W	111	215	246
	Temperatura ambijenta minimalna korištena	°C	+5	+5	+5
	Stupanj zaštite električnog uređaja	IP	IPX4D	IP20	IP20
grijač	Maksimalna proizvodnja kondenzata	l/h	19,1	24,6	31,1
	PH kondenzata		3,2	3,2	3,2
grijač	Težina	kg	83	83	90
	Dimenzije (L x A x P)	mm	585/465/1010	585/465/1010	595/465/1010

ugradnja

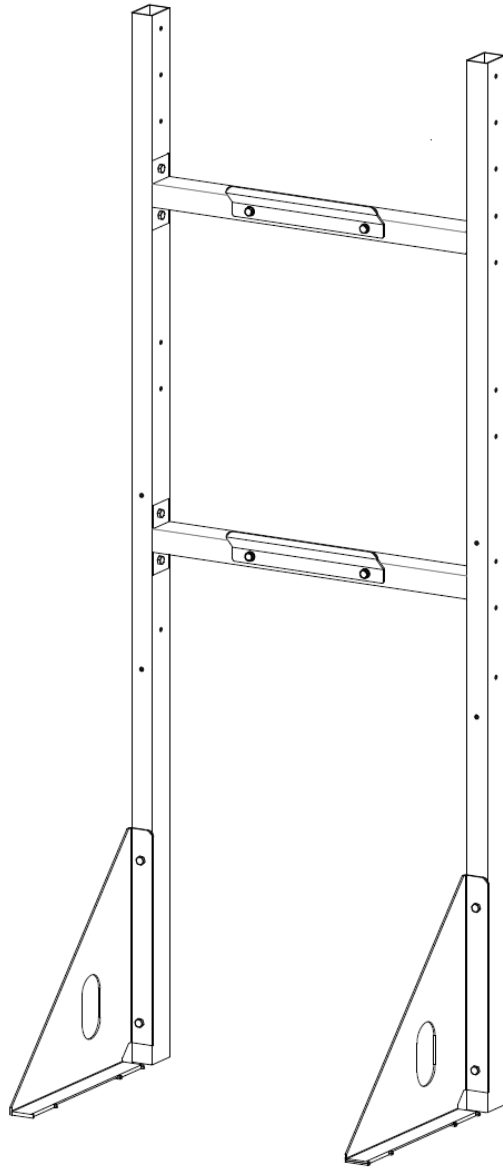
GENUS PREMIUM EVO HP 45/65



GENUS PREMIUM EVO HP 85/100/115/150



Dostupna oprema je potporni okvir (vidi odjeljak pribc ovisno o modelima i zahtjevima na mjestu ugradnje.

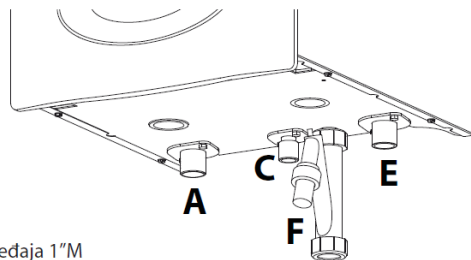


Hidraulični priključak

Slika prikazuje veze za priključenje vode i plina grijača.

prikaz hidrauličnih priključaka

GENUS PREMIUM EVO HP 45/65



Legenda:

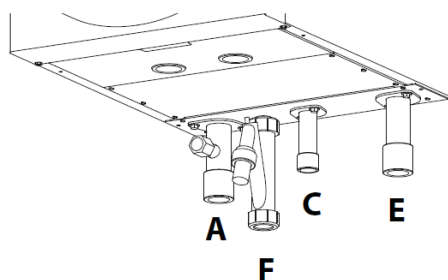
A = ulaz uređaja 1" M

C = ulaz plina 3/4" M

E = povrat uređaja 1" M

G = odvod kondenzata

GENUS PREMIUM EVO HP 85/100



Legenda:

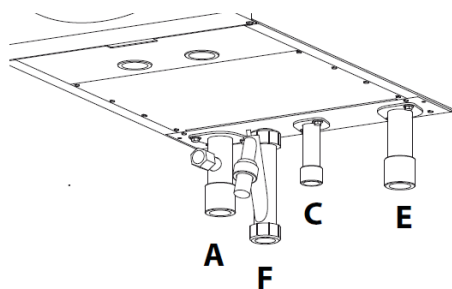
A = ulaz uređaja 1 1/4" M

C = ulaz plina 1" M

E = povrat uređaja 1 1/4" M

G = odvod kondenzata

GENUS PREMIUM EVO HP 115/150



Legenda:

A = ulaz uređaja 1 1/2" M

C = ulaz plina 1" M

E = povrat uređaja 1 1/2" M

G = odvod kondenzata

Hidraulički sustav mora biti dobro dimenzionirati i uklapati se sa ostalim priključcima koji utječu na nesmetano funkcioniranje jedinice.

Konkretno, potrebno je osigurati sve zaštitne i sigurnosne naprave propisane važećim propisima.

Ovi uređaji moraju biti instalirani na ulazni krug grijanje na udaljenosti koja ne prelazi 500 mm.

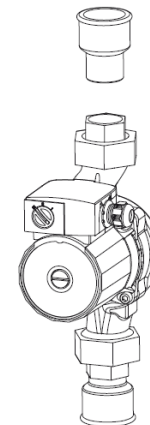
GENUS PREMIUM EVO HP 85/100/115/150 ne sadrže pumpu.

Osigurajte ugradnju pumpe na uređaj.

Pumpa je dostupna kao oprema.

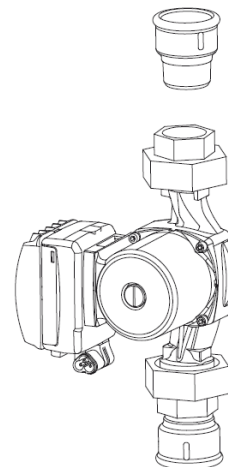
GENUS PREMIUM EVO HP 85/100

Pumpa s dvije brzine



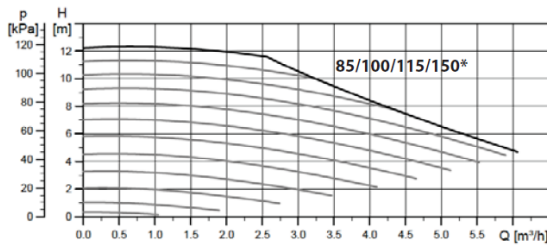
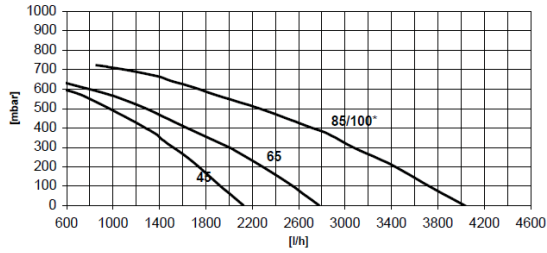
GENUS PREMIUM EVO HP 85/100/115/150

Modularajuća pumpa

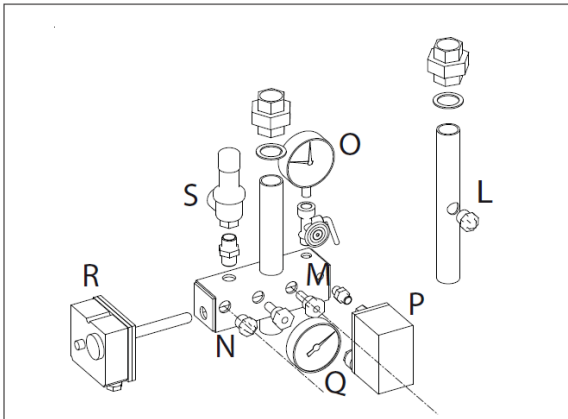


Za električni priključak vidi *pragraf Električni prikaz*

Za dimenzioniranje cijevi i grijaćih elemenata sustava grijanja će procijeniti vrijednost prevalencije u skladu s potrebnim protokom, u skladu s vrijednostima koje su prikazane na grafu pumpe.

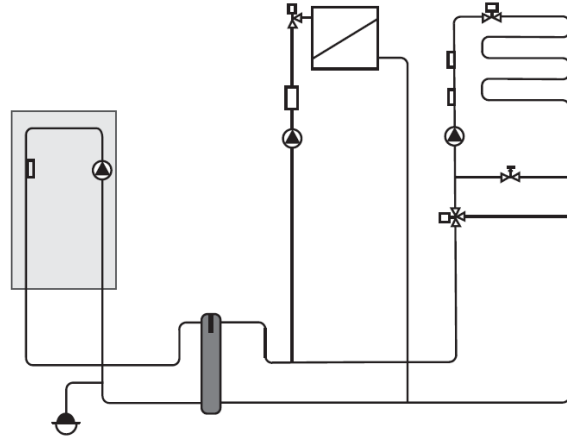


Oprema zaštite i sigurnosti (ISPESL) omogućena je kao pribor - vidi paragraf Pribor za jednostruku instalaciju str. 18.



OPREMA ISPESL		
L	Pretpostavka za spajanje s ekspanzionom posudom (povratak)	1/2"
	<i>Napomena: Cijev s predispozicijom je prisutan samo u OPREMI 3580785</i>	
M	Kabina za kontrolni termometar	1/2"
N	Kabina ventila za presretanje izgaranja	1/2"
O	Vodomjer (0-6 bar)	3/8"
P	Tlačna sklopka (1-5 bar) kalibriran 3 bar	1/4"
Q	Termometar (0-120 °C)	1/2"
R	Termostat ISPESL polje regulacije 0-90°C limitator 90-110°C	1/2"
S	Sigurnosni ventil 3,5 bar	1/2"

Attenzione!
Uređaj nema ekspanzionu posudu, spajanje iste treba izvršiti kvalificirani tehničar.



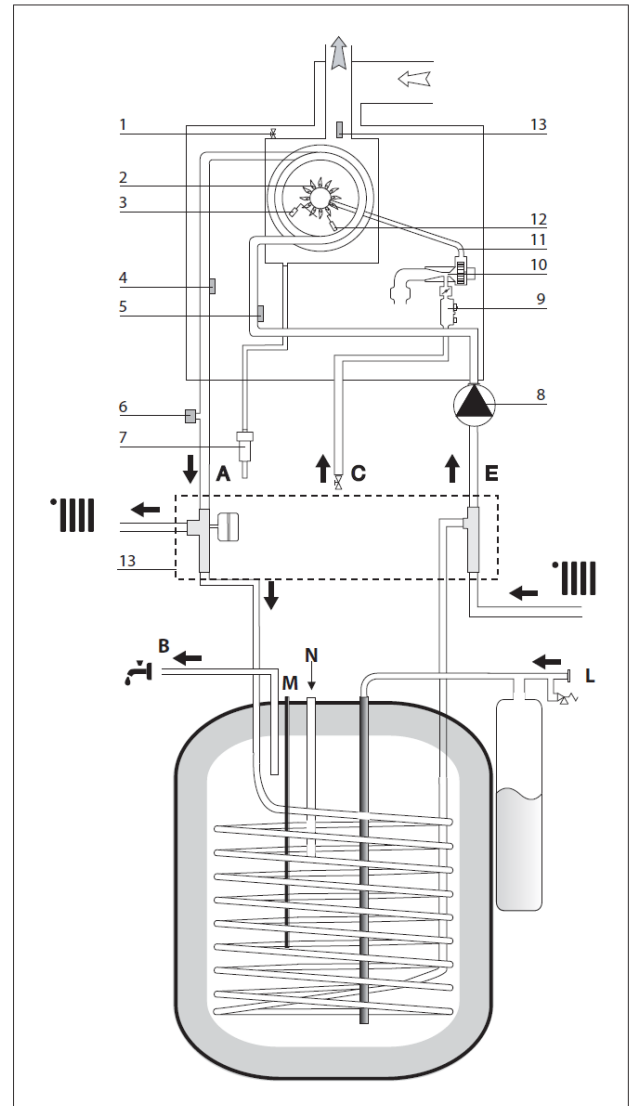
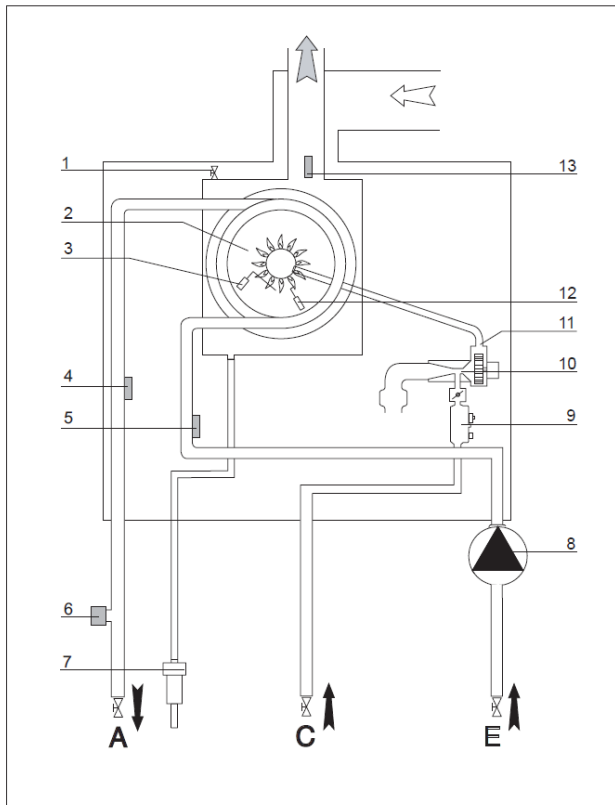
Oprez!
Poželjno je instalirati hidraulični separator (dostupan kao pribor) dovoljno veličine između kruga grijača i grijanja.

Oprez!
Poželjno je instalirati filter na povratnoj cijevi cjevovoda jer nečistoće i talog mogu oštetiti uređaj. U slučaju zamjene postojećih postrojenja potrebna je zamjena filtera. Proizvođač nije odgovoran za bilo kakvu štetu nastalu na uređaju zbog neinstaliranja filtera.

Karakteristike vode u uređaju

U prisustvu vode tvrđe od 25 ° Fr, preporučuje se korištenje odgovarajuće tretirane vode, do kraja kako bi se izbjegle moguće stvaranje kamenca u kotlu, uzrokovane tvrdom vodom, ili koroziju zbog agresivne vode. Treba napomenuti da čak i mala količina kamenca nekoliko mm debljine uzrokuje, zbog njegove niske toplinske vodljivosti, značajno pregrijavanja generatora zidova, i ozbiljne probleme. Bitno je tretirati vodu koja se koristi u slučaju vrlo velikih sustava (s velikom količinom vode) ili s čestim uvođenjem punjenja vode. Ako se postoje takvi slučajevi potrebno je djelomično pražnjenje ili potpuno pražnjenje uređaja, te ga propisno napuniti tretiranom vodom.

hidraulični prikaz



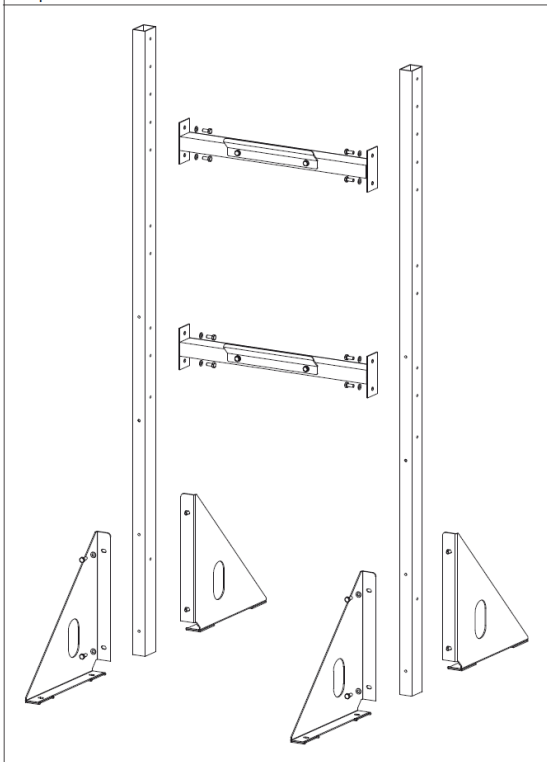
Legenda:

1. ventil za zrak
2. primarni izmjenjivač
3. elektroda otkrivanja
4. sonda polazna grijanja
5. sonda povratna grijanja
6. talčna sklopka minimuma
7. sifon
8. pumpa (OPCIJSKI za 85/100)
9. plinski ventil
10. ventilator
11. miješalica
12. elektroda paljenja
13. senzor dima
14. oprema SYSTEM priključak kotla

- A. Ulaz uredaja
 C. Ulaz plina
 E. Izlaz uredaja
 L. Hladni ulaz kotla
 M. Korice za temperaturne sonde sanitarne vode
 N. Spremnik za recirkulaciju
 R. Povrat kotla

Pribor za jednostruku instalaciju

Potporni okvir



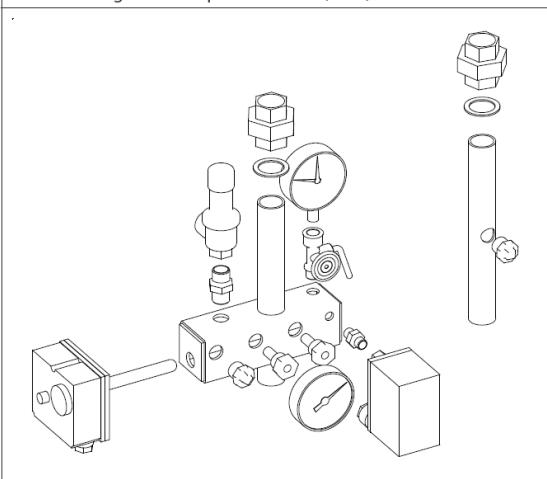
3590279 - vertikalna pregrada

3590280 - horizontalna pregrada

3590283 - stalak okvira

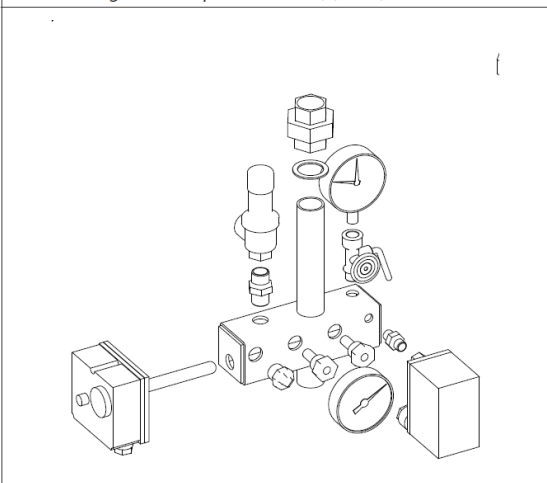
	<p>3590433 (45/65) oprema slavine modeli</p>
	<p>3590434 (85/100) oprema slavine modeli</p>
	<p>3590335 (115/150) oprema slavine modeli</p>

3580785 sigurnosna oprema ISPEL (3bar) modeli 45- 65

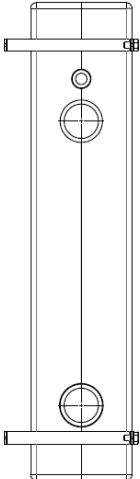
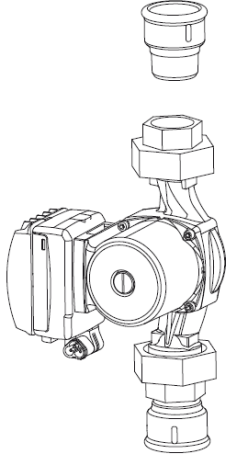

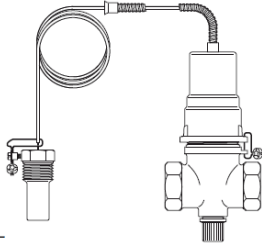
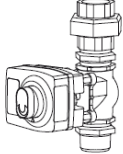
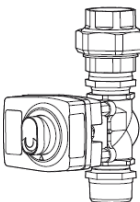
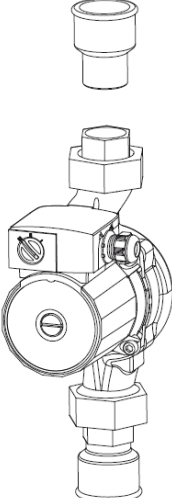


3590336 sigurnosna oprema ISPEL (4,5 bar) modeli 65 - 85

3590337 sigurnosna oprema ISPEL (4,5 bar) modeli 100-115-150

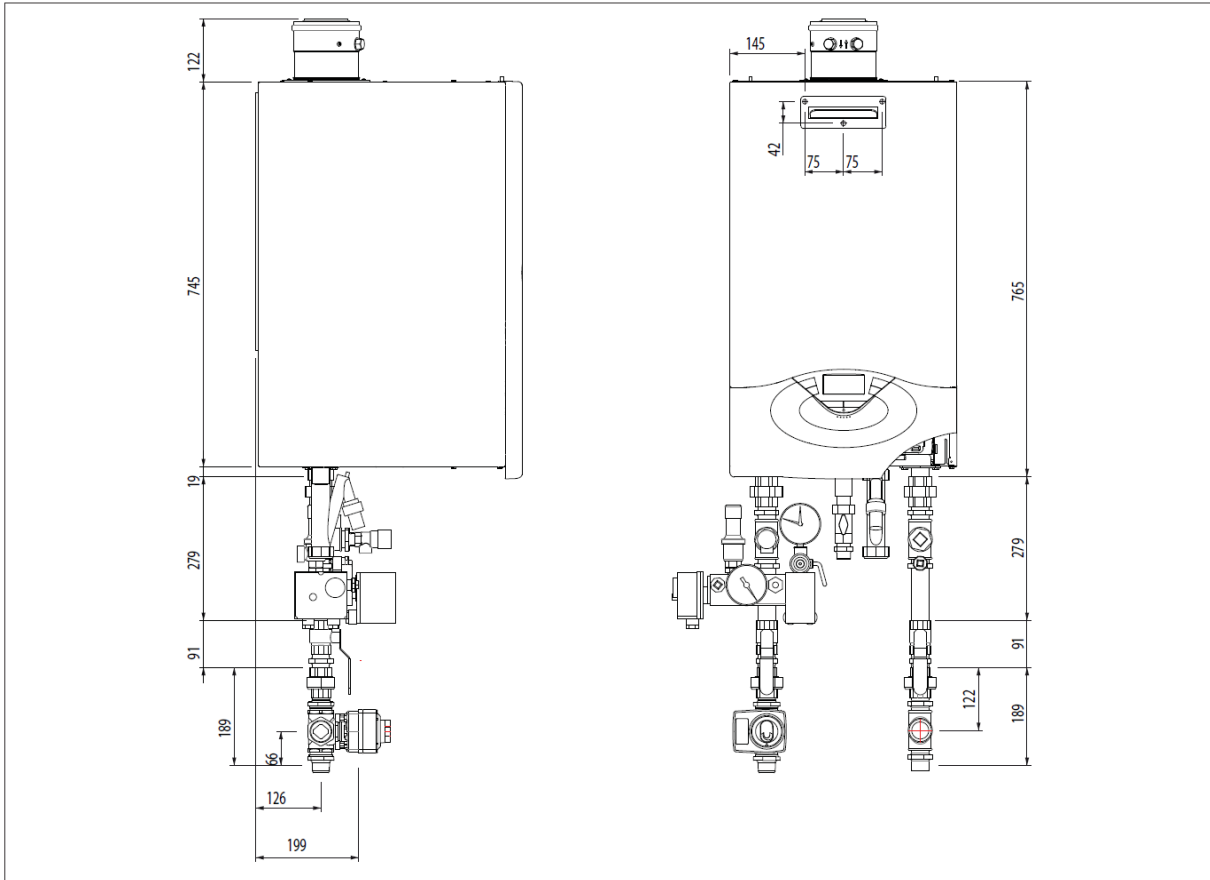


	<p>3590431 (45/65) sigurnosni ventil 3 bar</p>
	<p>3590432 (85/100) sigurnosni ventil 3 bar</p>
	<p>3590330 (115/150) sigurnosni ventil 3 bar</p>
	<p>3590435 (45/65) hidraulični separator</p>

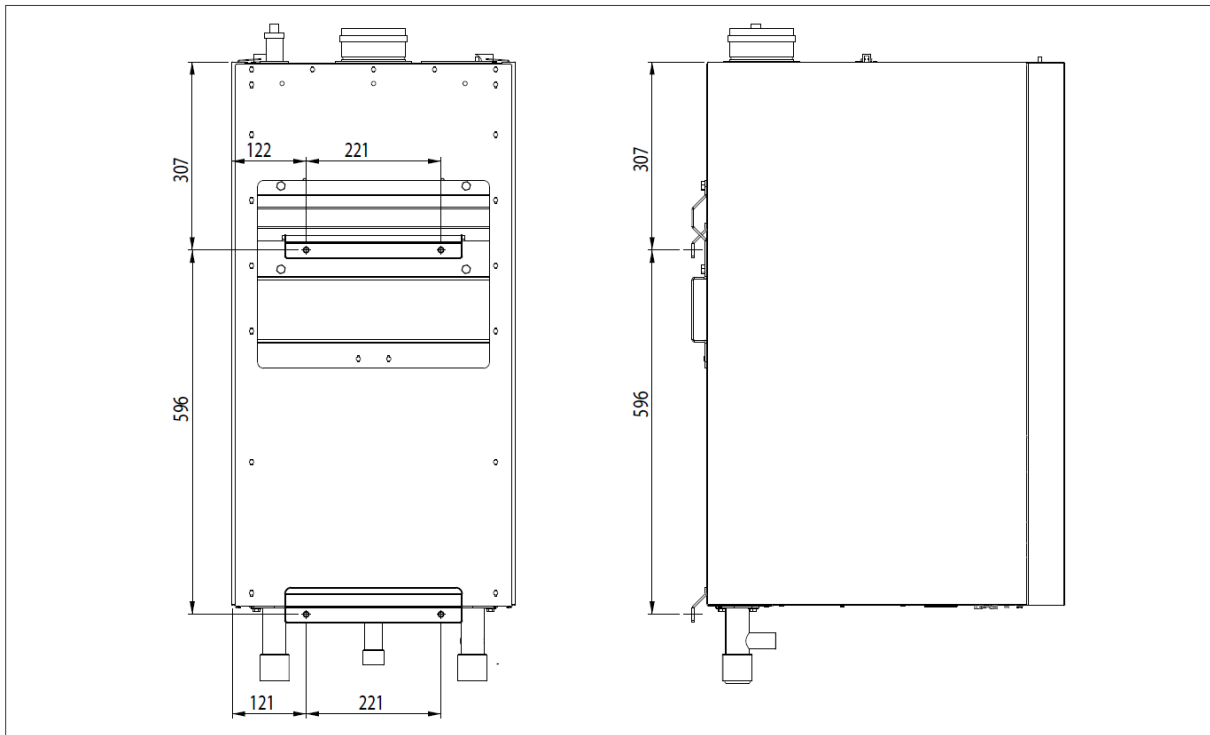
	<p>3590435 (85/100/115/150)) hidraulični separator</p>		<p>3590431 (85/100/115/150) oprema modulirajuće pumpe</p>
	<p>3590436 (45/65) oprema priključak kotla</p>		<p>3590439 (45/65/85) ventil za zatvaranje plina</p>
	<p>3590437 (85/100) oprema priključak kotla</p>		
	<p>3590438 (115/150) oprema priključak kotla</p>		
	<p>3590441 (85/100) oprema dvobrzinska pumpa</p>		

ukupne dimenzije

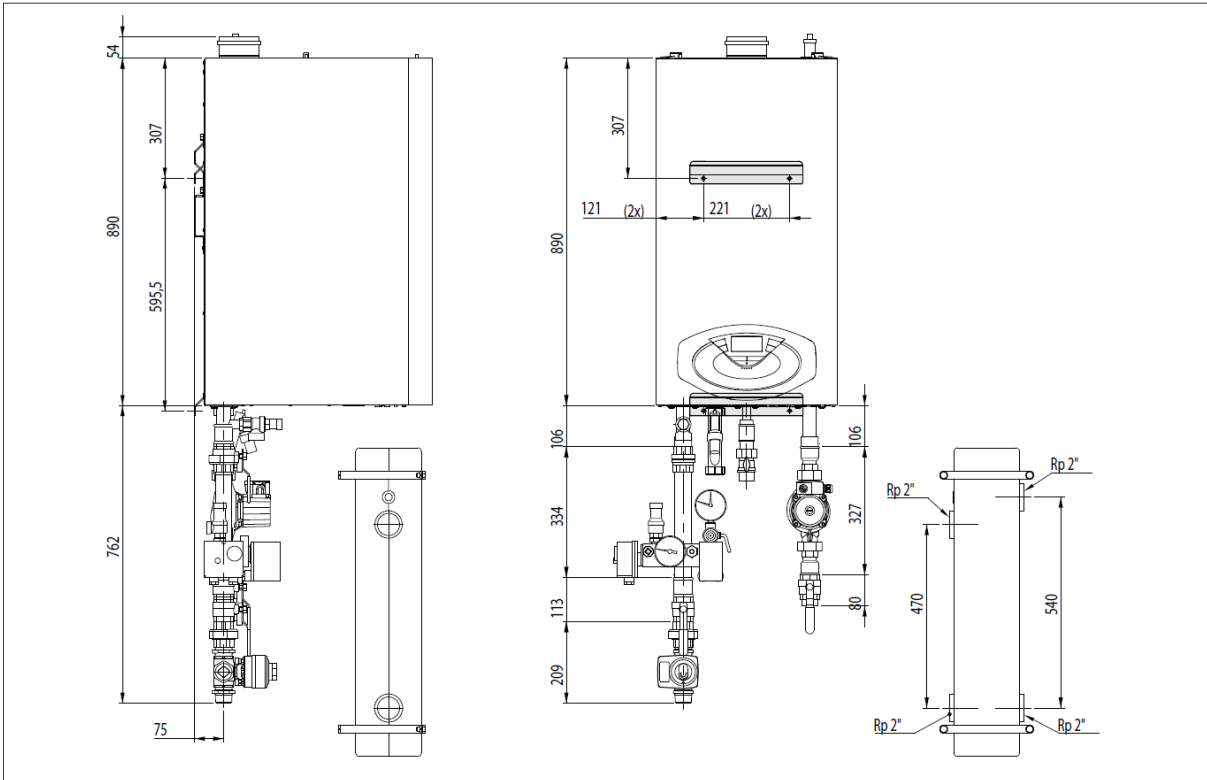
GENUS PREMIUM EVO HP 45/65



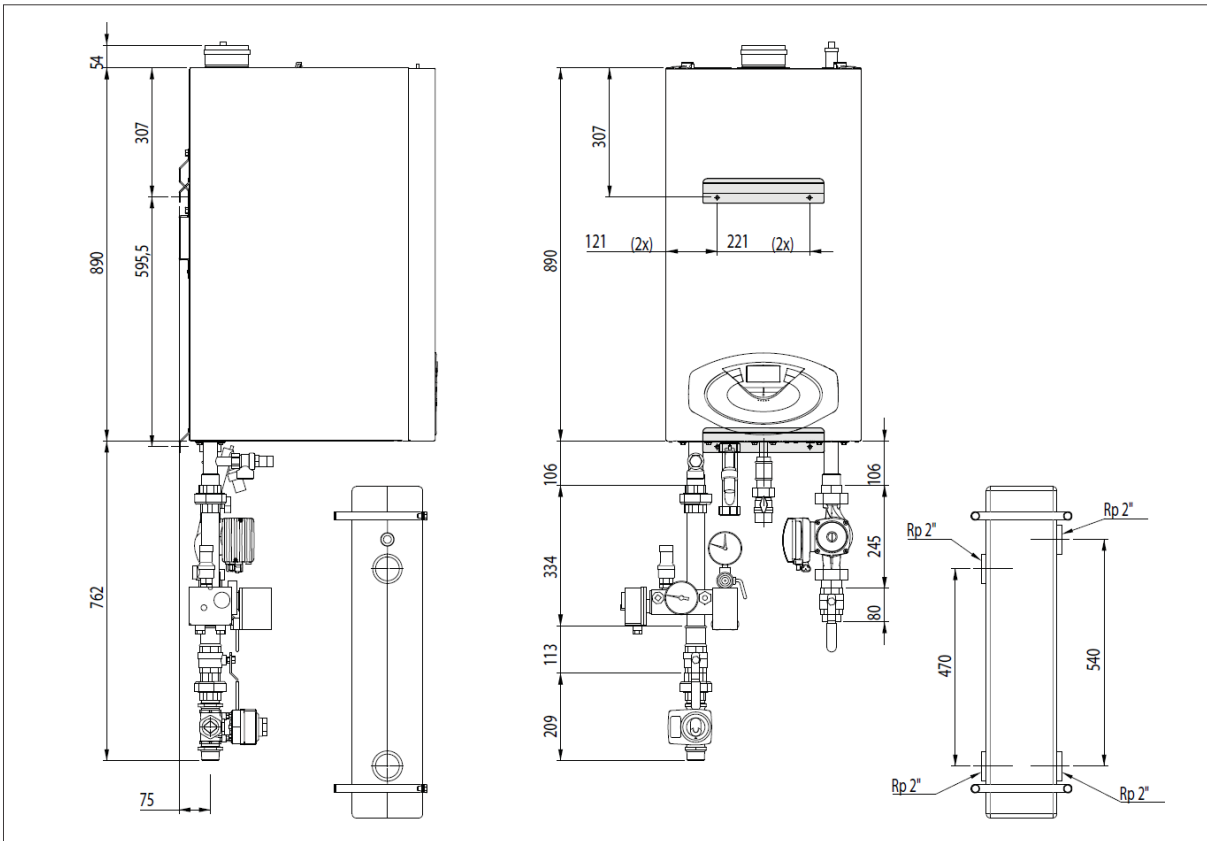
Prikaz ugradnje modela s dvostrukim nosačem 85 - 100 - 115 - 150



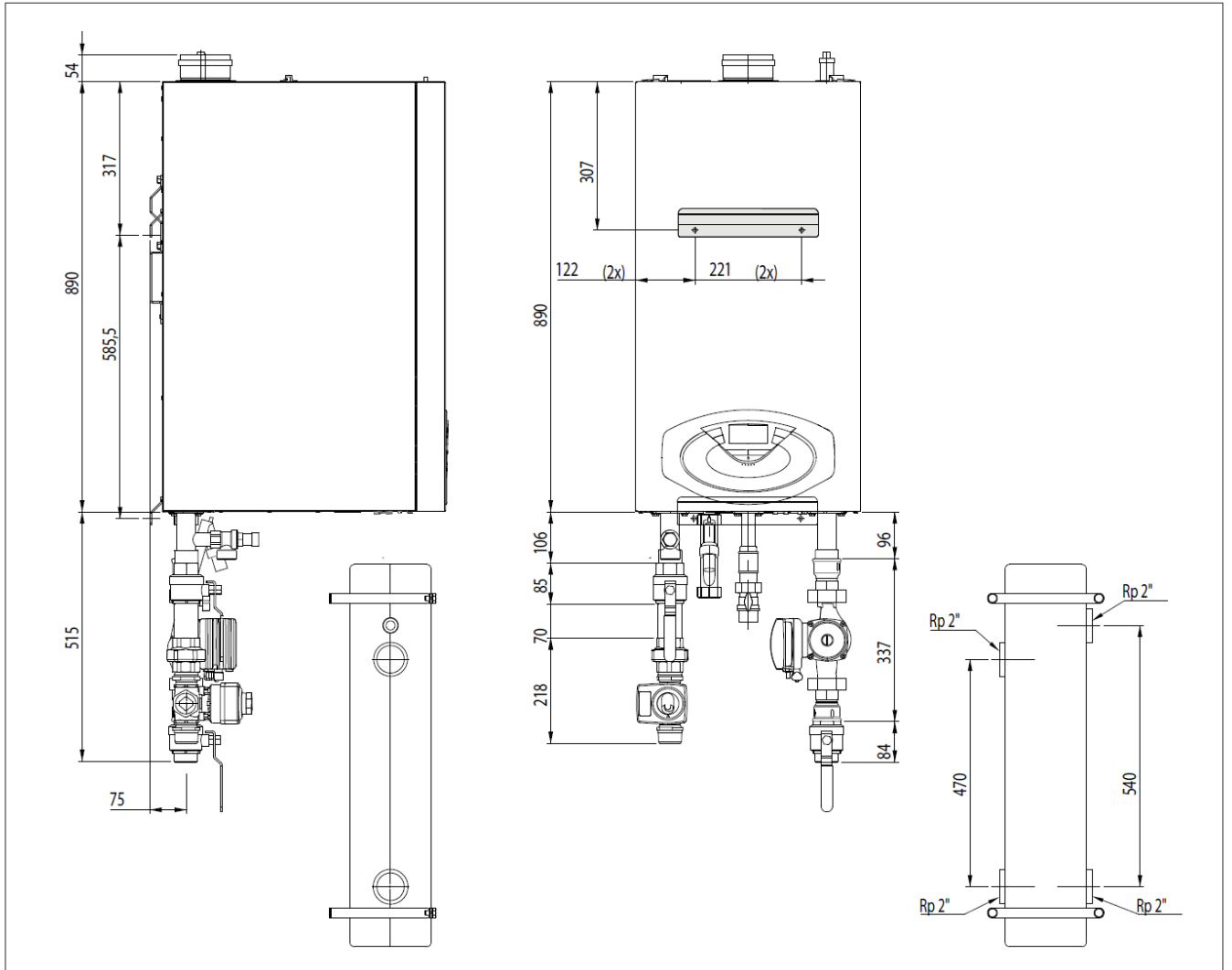
GENUS PREMIUM EVO HP 85/100 - dvobrzinska pumpa



GENUS PREMIUM EVO HP 85/100 - modulirajuća pumpa



GENUS PREMIUM EVO HP 115/150



Priključak plina

Grijač je konstruiran za korištenje plinova koji pripadaju kategorijama u sljedećoj tablici

ZEMLJA	MODEL	KATEGORIJA
IT	GENUS PREMIUM EVO HP 45 GENUS PREMIUM EVO HP 65 GENUS PREMIUM EVO HP 85 GENUS PREMIUM EVO HP 100 GENUS PREMIUM EVO HP 115 GENUS PREMIUM EVO HP 150	II _{2H3P}

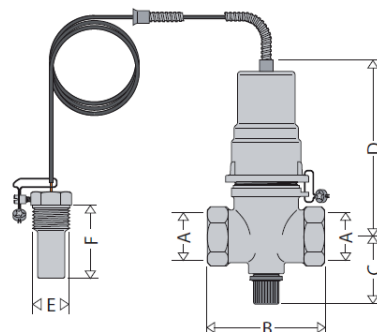
Osigurati kroz naljepnice koje se nalaze na ambalaži i na uređaju da je grijač u zemlji za koju je namijenjen, te da kategorija plina za koje je grijač dizajniran odgovara jednoj od kategorija prihvaćenih od strane države odredišta.

Cijev opskrbe plinom mora biti odgovarajuće veličine, u skladu s odredbama posebnih propisa i na temelju maksimalne snage, i provjerite je li ispravne veličine i priključak ventila za zatvaranje. Prije instalacije preporučujemo temeljito čišćenje cjevovoda ukloniti sve ostatke koji bi mogli ugroziti pogon.

Potrebno je provjeriti da plin koji se distribuira odgovara uređaju (vidi tipsku pločicu pripremljenu na unutarnjoj strani).

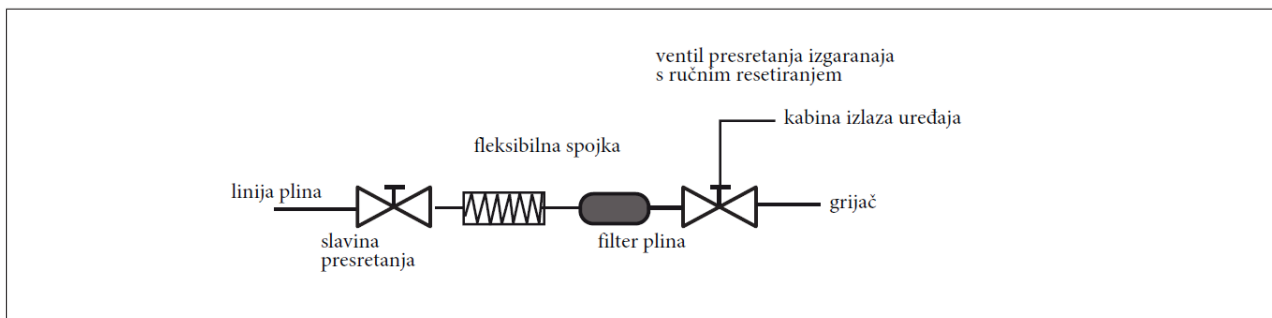
Također je važno provjeriti tlak plina (metan ili UNP) koji namjeravate koristiti za napajanje uređaja, ako je premali može smanjiti snagu generatora s neugodnostima za korisnika.

Valvola di intercettazione combustibile



Kapilare 5 mm
kalibrirane na 98°
C

Model grijača	A	B	C	D	E	F	Težina (kg)
45 - 65 - 85	1"	98	50	123	1/2"	43	2,1
100 - 115 - 150	1 1/4"	98	50	123	1/2"	43	1,9



Tablica dužina kanala usis/ispuh

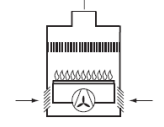
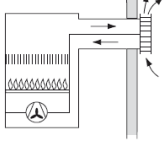
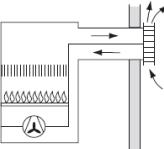
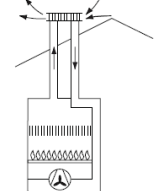
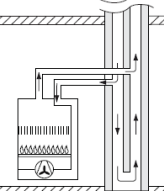
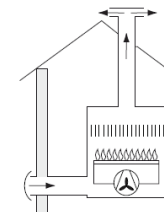
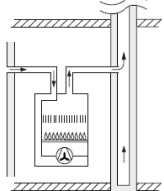
Vrste odvoda dima		Maksimalna dužina cijevi usis/ispuh (m)				promjer kanala (mm)					
		45		65							
		MIN	MAX	MIN	MAX						
koaksijalni sistemi	C13	1	12	1	8	ø 80/125					
	C33										
	C43										
B33	1	12	1	8	ø 80/125						
						C13	S1 = S2		S1 = S2		ø 80/80
							C23	0,5 / 0,5	24/24	0,5 / 0,5	
C33	0,5 / 0,5	24/24	0,5 / 0,5	15/15	ø 80/80						
						C43					
C53	1 + S2		1 + S2		ø 80/80						
	C83	1	49	1		16					
B23	0,5	49	0,5	30	ø 80						

Vrste odvoda dima		Maksimalna dužina cijevi usis/ispuh (m)				Promjer kanala (mm)					
		85		100							
		MIN	MAX	MIN	MAX						
koaksijalni sistemi	C13	1	5	1	5	ø 110/150					
	C33										
	C43										
B33	1	5	1	5	ø 110/150						
						C13	S1 = S2		S1 = S2		ø 100/110
							C23	0,5 / 0,5	24/24	0,5 / 0,5	
C33	0,5 / 0,5	24/24	0,5 / 0,5	24/24	ø 100/110						
						C43					
C53	1 + S2		1 + S2		ø 100/110						
	C83	1	49	1		49					
B23	0,5	49	0,5	49	ø 110						

Vrste odvoda dima		Maksimalna dužina cijevi usis/ispuh (m)				Promjer kanala (mm)						
		115		150								
		MIN	MAX	MIN	MAX							
koaksijalni sistemi	C13											
	C33											
	C43											
B33												
							C13	S1 = S2		S1 = S2		ø 100/110
								C23	0,5 / 0,5	21/21	0,5 / 0,5	
C33	0,5 / 0,5	21/21	0,5 / 0,5	14/14	ø 100/110							
						C43						
C53	1 + S2		1 + S2		ø 100/110							
	C83	1	44	1		27						
B23	0,5	43	0,5	28	ø 110							

S1. usis zraka - S2. ispuh dima

Vrste usisa/ispuha dima

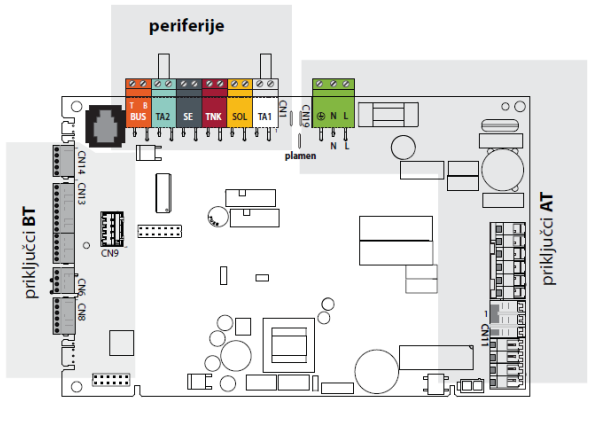
Zrak za izgaranje iz okoline		
B23	Odvod dima na van, usis iz prostorije	
B33	Odvod dima u dimnjak, usis iz prostorije	
Zrak za izgaranje dolazi izvana		
C13	Odvod dima i dovod zraka kroz vanjski zid u istom rasponu tlaka	
C33	Ispuh i usisni zrak izvana s krova terminala u istom rasponu tlaka	
C43	Ispuh i usisni zrak kroz dimnjak pojedinačni ili kolektivni integriran u zgradu	
C53	Ispušni plinovi van i usisni zrak kroz vanjski zid, nije u istom rasponu tlaka	
C83	ispuštanje dimnih plinova kroz dimnjak pojedinačni ili kolektivni integriran u zgradu, dovod zraka kroz vanjski zid	

Električni prikaz grijača

Za povećanu sigurnost neophodno je provesti električnu provjeru od strane kvalificiranog osoblja.

Proizvođač nije odgovoran za bilo kakvu štetu uzrokovanu kvarom uzemljenja sustava ili električnih energetskih anomalija.

GENUS PREMIUM EVO HP 45 - 65



- Bk = crno
- Rd = crveno
- Gr = zeleno
- Bl = plavo
- Br = smeđe
- Wh = bijelo
- Gry = sivo

priključci AT

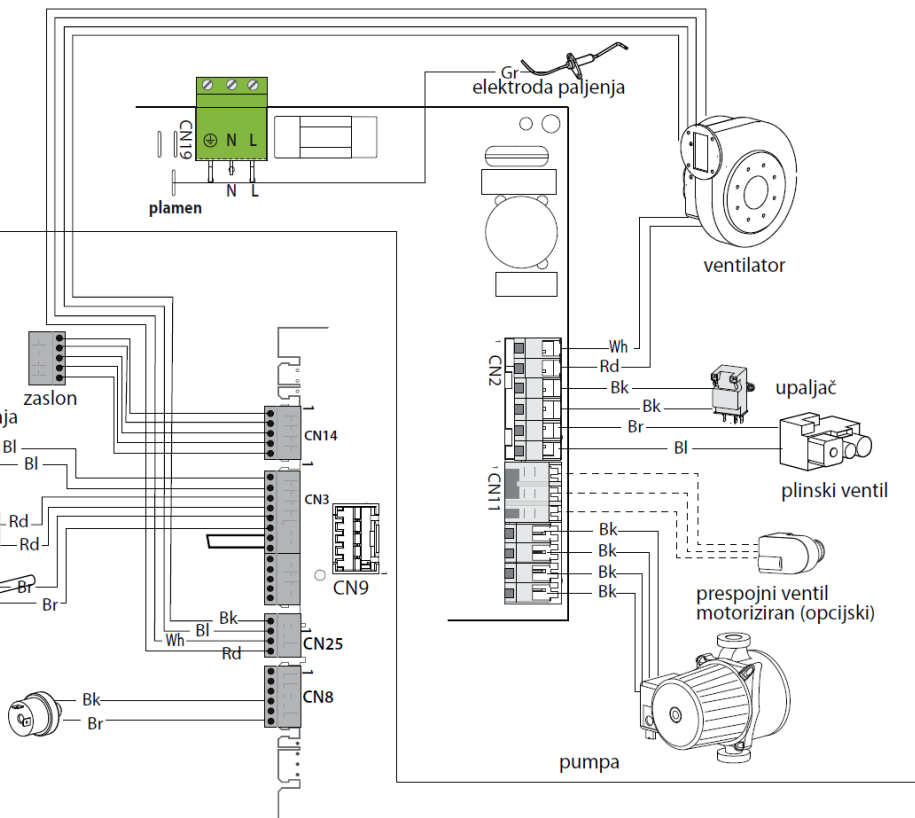
priključci BT

povratna sonda grijanja

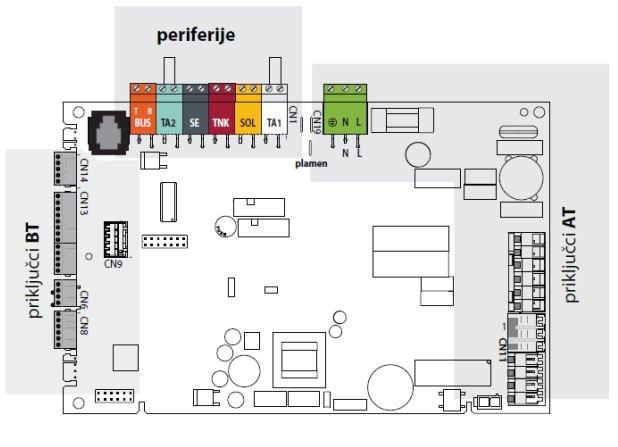
ulazna sonda grijanja

Termostat previsoka temp. dimova

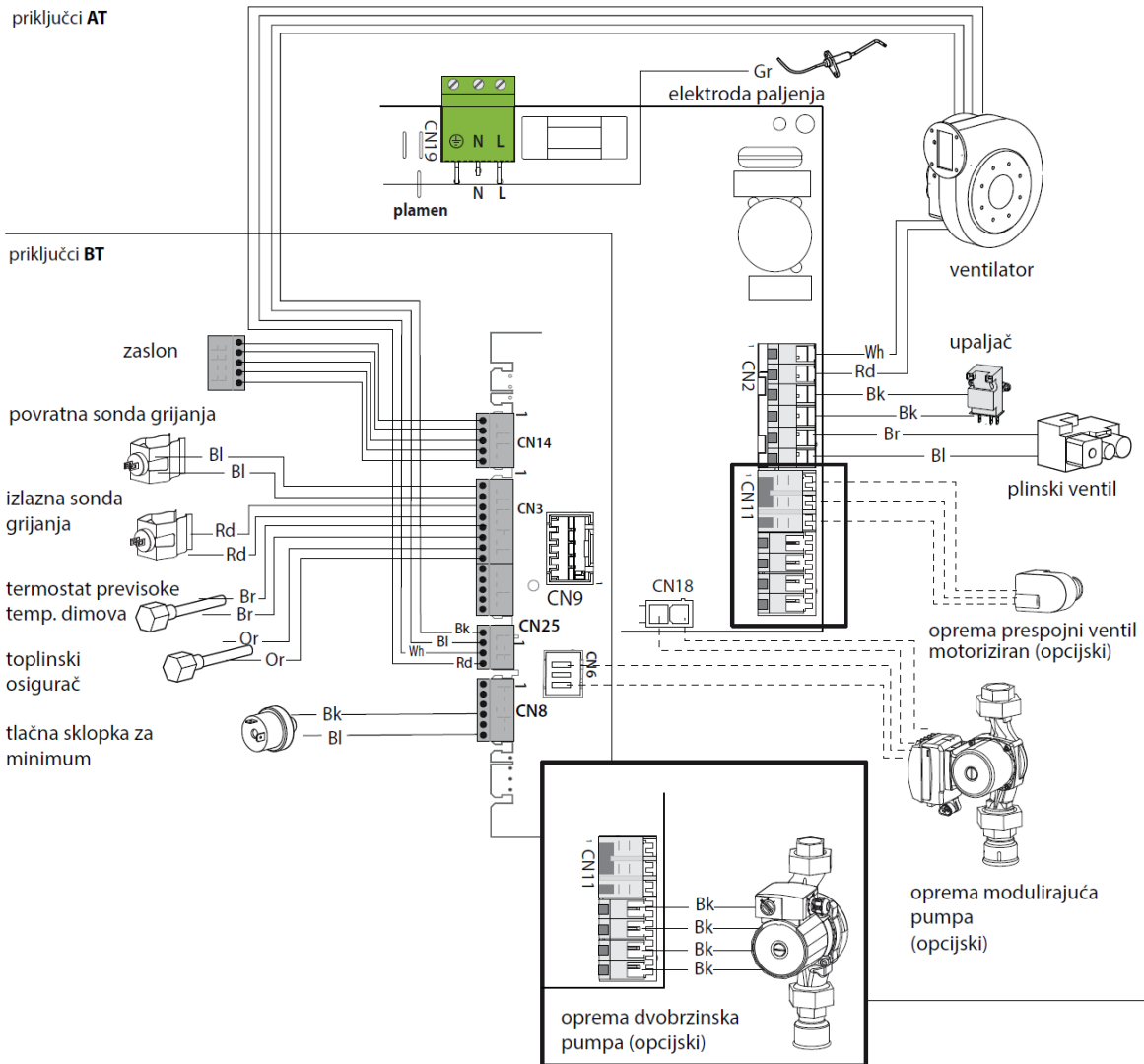
Tlačna sklopka za minimum



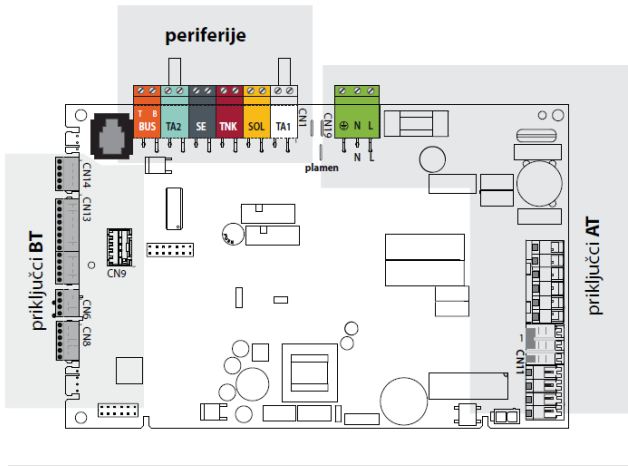
GENUS PREMIUM EVO HP 85-100



- Bk = crno
- Rd = crveno
- Gr = zeleno
- Bl = plavo
- Br = smeđe
- Wh = bijelo
- Gry = sivo
- Or = narančasto

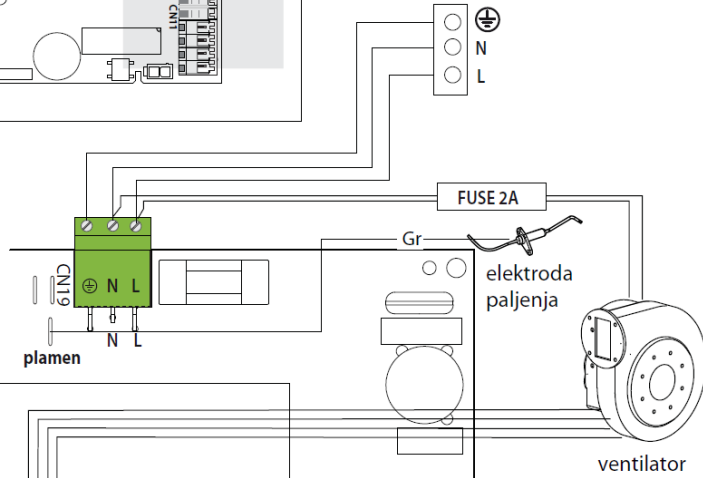


GENUS PREMIUM EVO HP 115 - 150

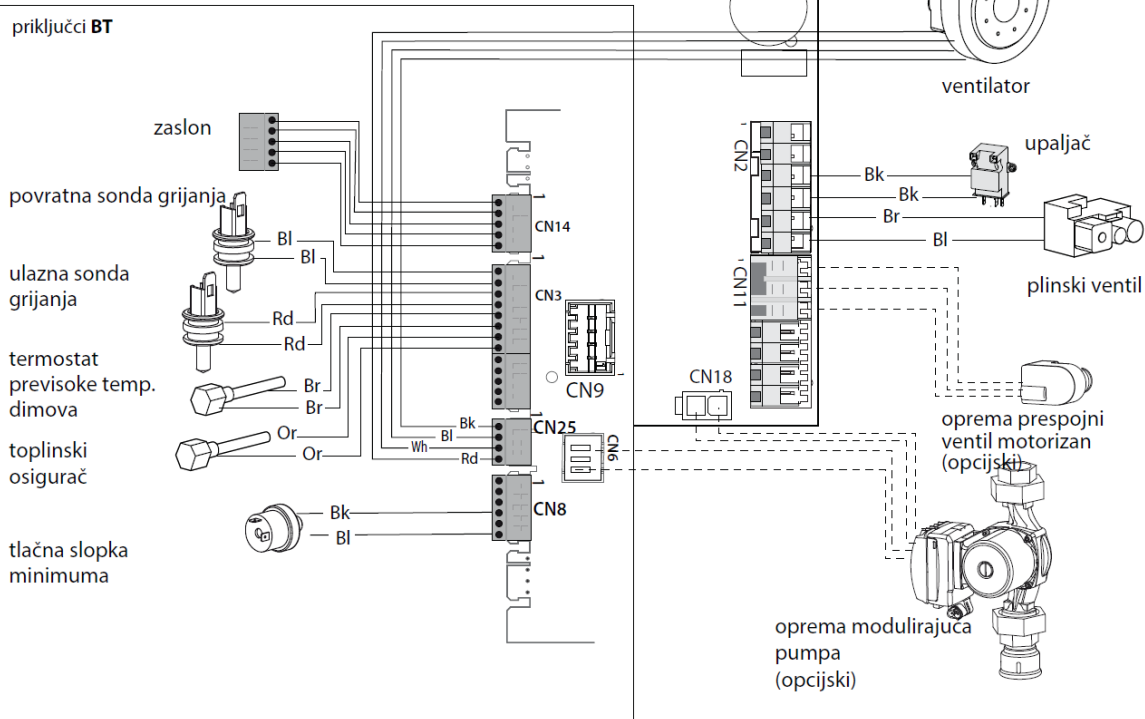


- Bk= crno
- Rd = crveno
- Gr = zeleno
- Bl = plavo
- Br = smeđe
- Wh = bijelo
- Gry = sivo
- Or = narančasto

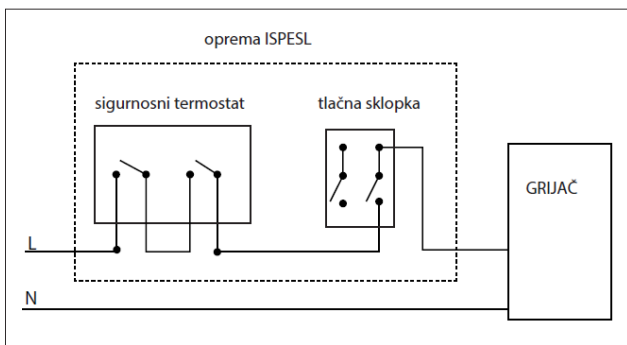
priključci AT



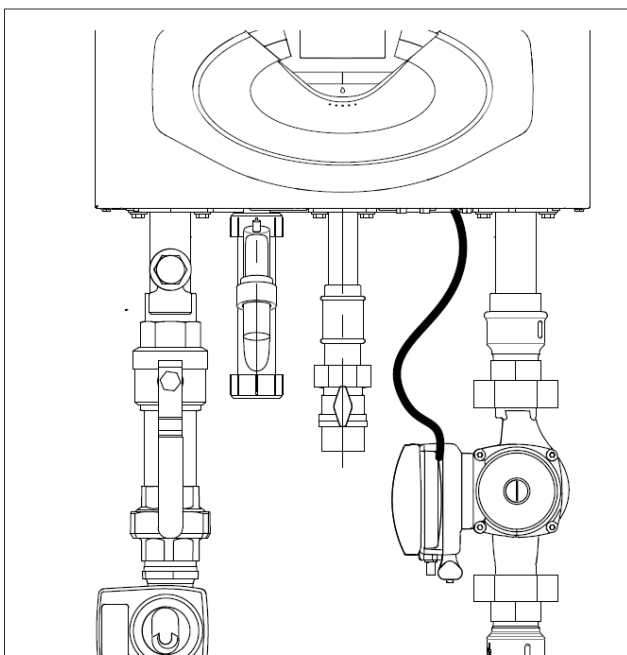
priključci BT



električni priključak oprema ISPEL



električni priključak oprema PUMPA



za spajanje pumpe slijedite upute sadržane u opremi - vidi električni prikaz strana 28/29

električni priključak OPREMA SYSTEM vanjski kotao

